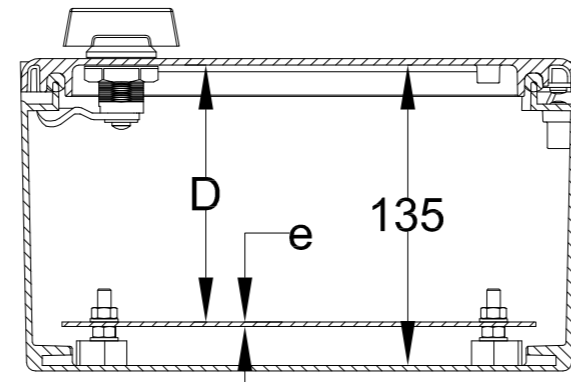
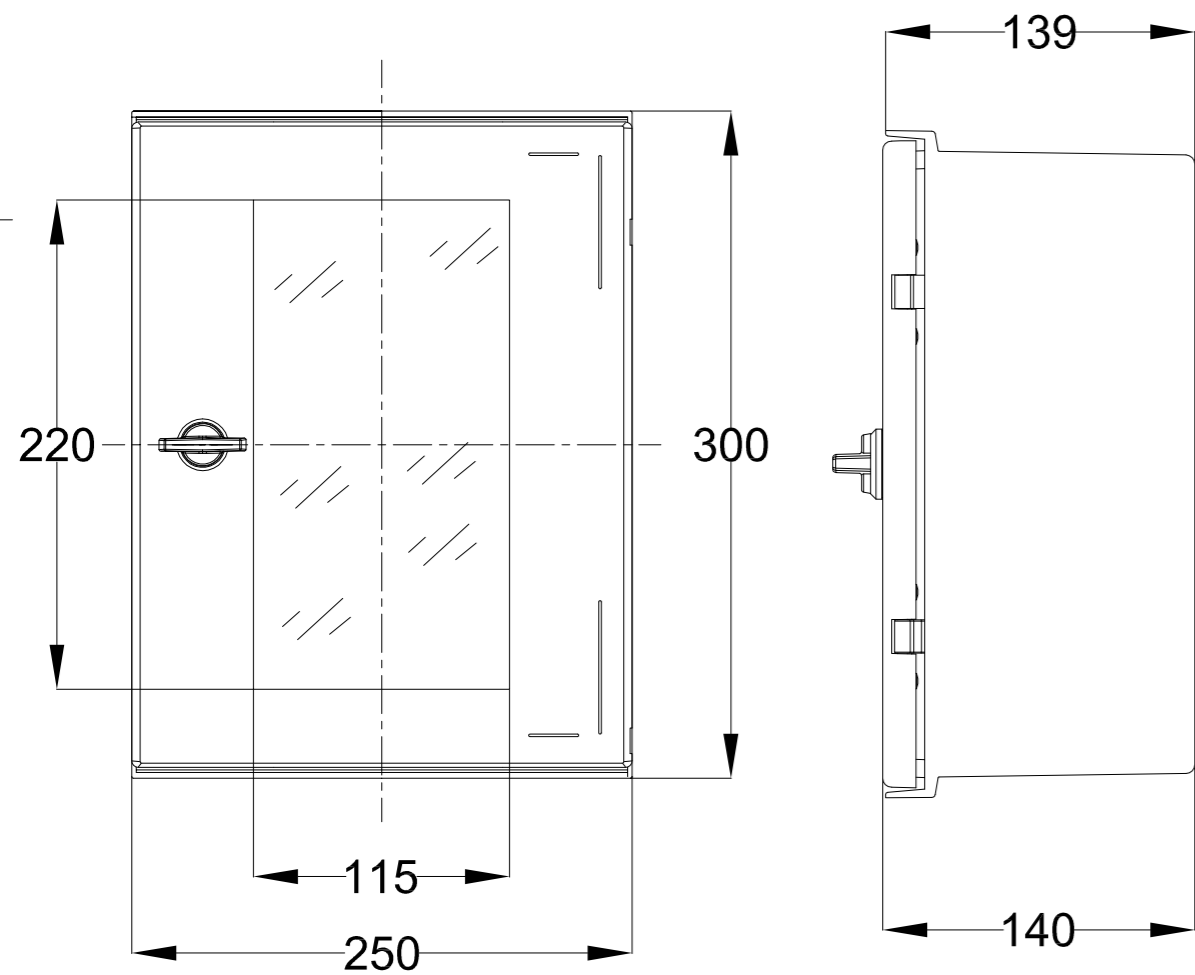
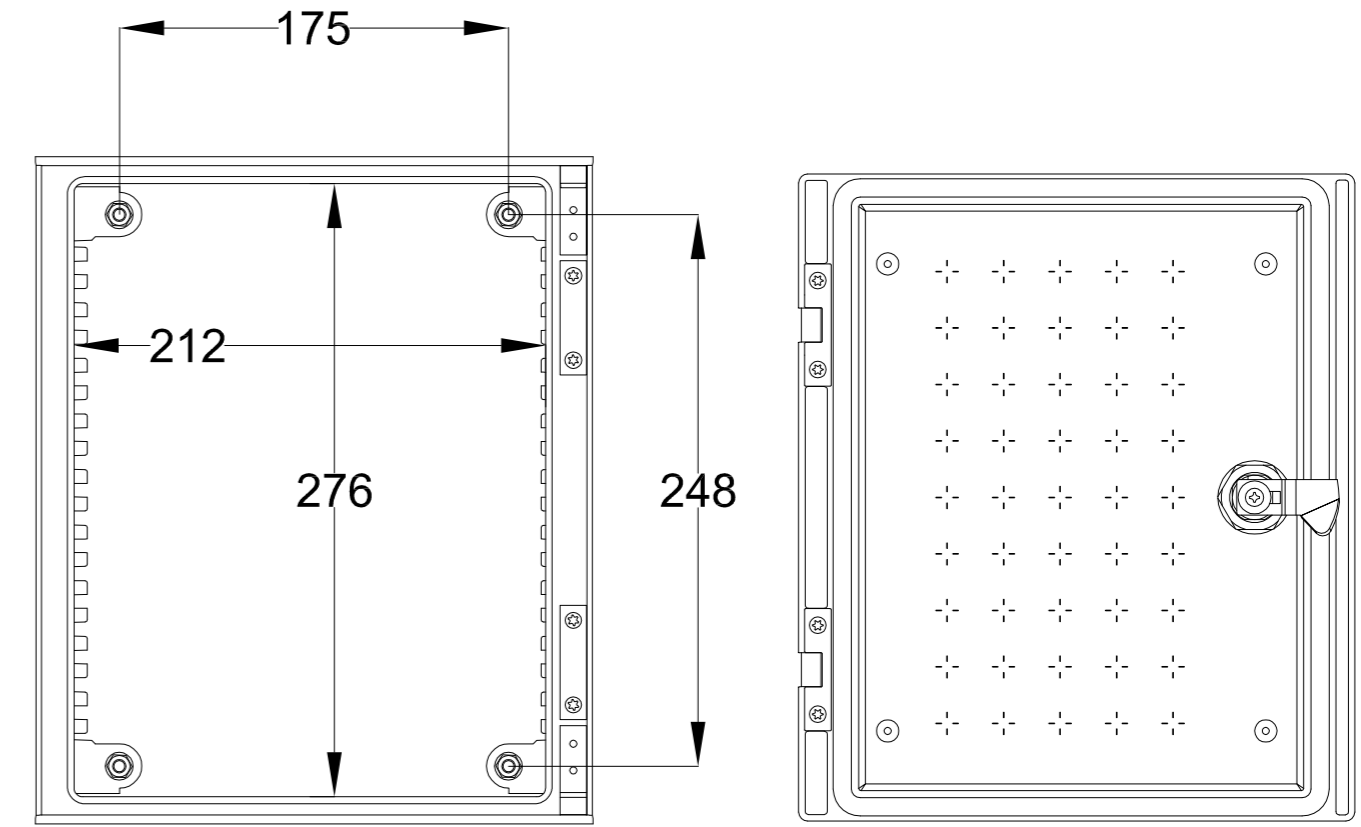
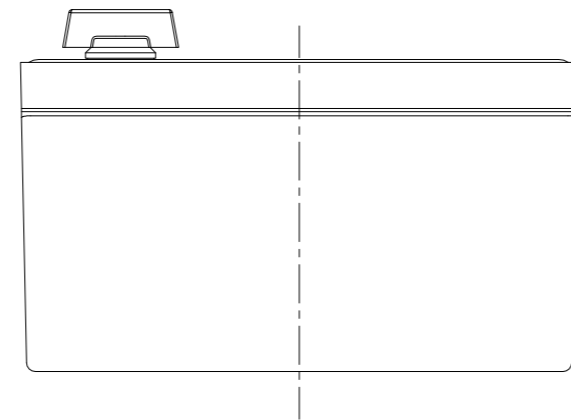


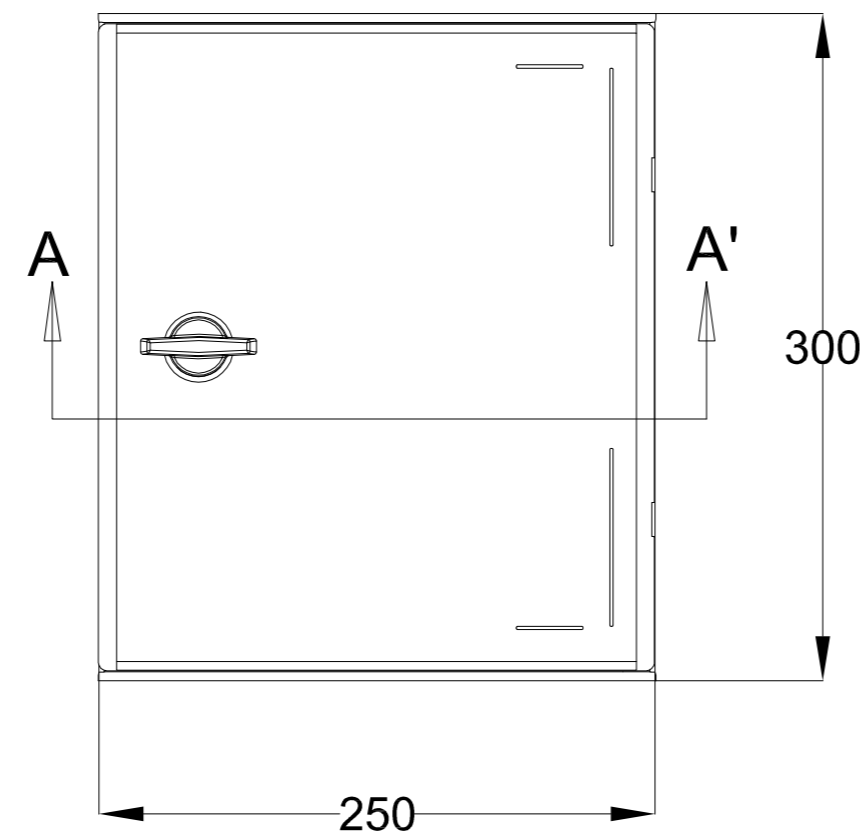
	D	e
PPL3025	113 mm	4 mm
PML3025	115 mm	2 mm
PBL3025	113 mm	4 mm



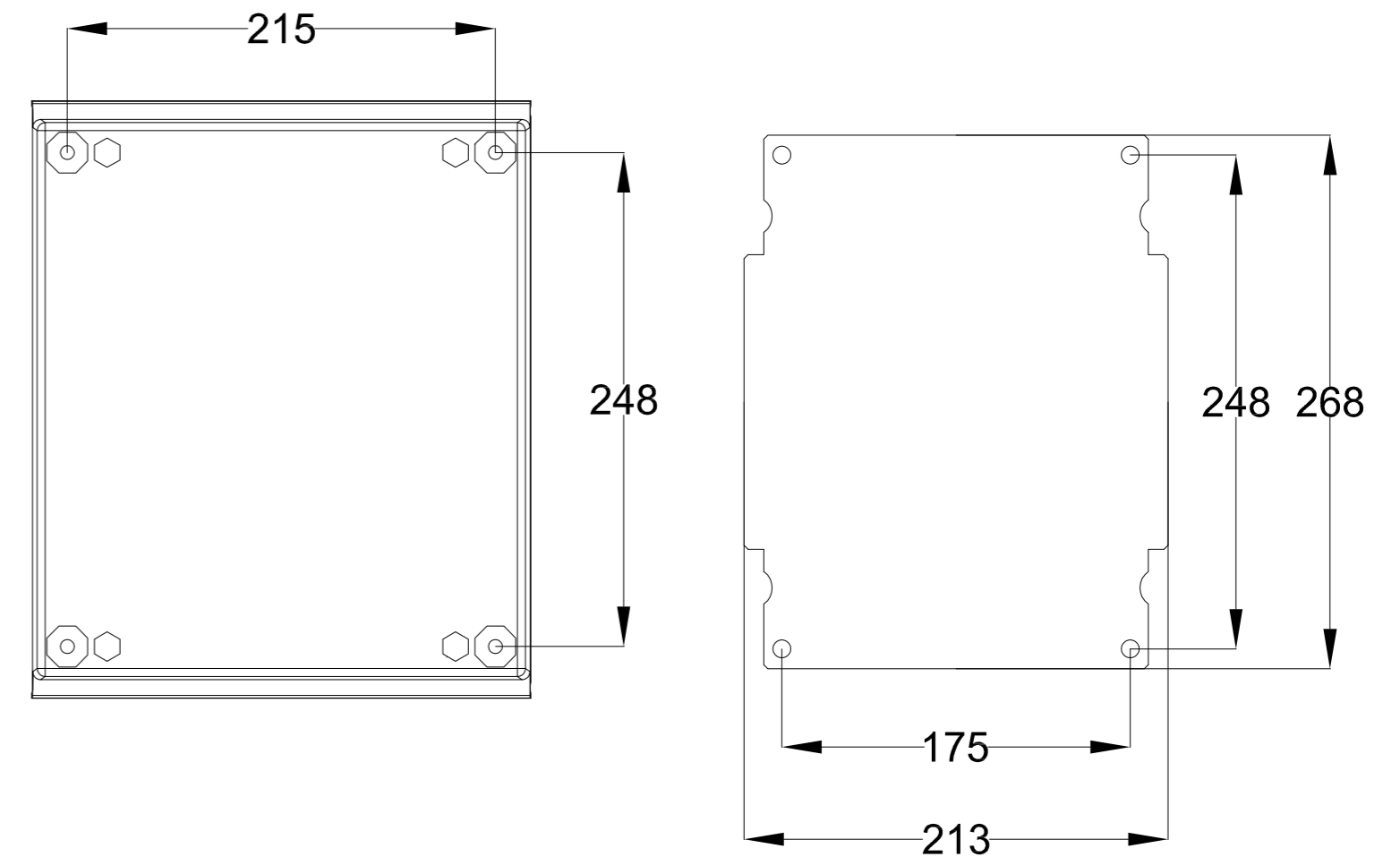
SEC. A-A'



POL302514PT



POL302514



Suministrado sin placa de montaje
Supplied without mounting plate
REF: PPL3025 PML3025 PBL3025

MODIFICADO / MODIFIED	NOMBRE / NAME	FECHA / DATE	Nº EDIC. / MODIF.	DESCRIPCION DEL CAMBIO / CHANGE DESCRIPTION	PROYECTO / PROJECT
FIRMA / SIGNATURE	C.VICENTE	03/02/2016		DESCRIPCION / DESCRIPTION	POLIESTER
DIGITAL					SUSTITUYE / REPLACE
APROBADO / CHECKED	J.P.VERA	03/02/2016		POL302514 POL302514PT	
HOJA 1 DE 1 / SHEET 1 OF 1	TOLERANCIAS GENERALES / GENERAL TOLERANCES		CODIGO DE PLANO / DRAWING CODE		
DIBUJADO / DRAWN	J.P.VERA	03/02/2016	TAMAÑO / ESCALA / SIZE / SCALE	EN 22768-mK	699.06.001
www.ide.es				A2 1:1	EDICION / EDITION Nº 1